

Сделано в России

**АГРЕГАТЫ ЭЛЕКТРОНАСОСНЫЕ
ЦЕНТРОБЕЖНЫЕ СКВАЖИННЫЕ
ДЛЯ ВОДЫ ТИПА FRS**

ПАСПОРТ
(Руководство по эксплуатации)
АМТ 3.246.011 ПС



Агрегаты подвергаются 100% контролю, и завод гарантирует их работу без предварительных испытаний у потребителя.

Внимание!

Эксплуатация агрегатов вне рабочих интервалов напорной характеристики (см. приложение А) приводит к снижению сроков их службы.

Прежде чем Вы введете агрегат в эксплуатацию, просим Вас подробно ознакомиться с содержанием настоящего паспорта.

Соблюдение наших рекомендаций позволит Вам производить качественную эксплуатацию изделия.

Не допускается совместная работа двух и более агрегатов на единый напорный трубопровод без установки приборов контроля, регулировочных задвижек, расчётных данных или проекта, обеспечивающих работу агрегатов в номинальных режимах.

1 ОБЩИЕ СВЕДЕНИЯ ОБ ИЗДЕЛИИ

1.1 Агрегаты электронасосные центробежные скважинные для воды типа FRS (далее агрегаты) предназначены для подъема воды из артезианских скважин с целью осуществления водоснабжения, орошения и других подобных работ и соответствуют техническим условиям АМТЗ.246.001ТУ.

1.2 Агрегат FRS представляет собой агрегат, состоящий из электрического двигателя, насоса и др. вспомогательных узлов.

1.3 Агрегат FRS предназначен для подъема воды с общей минерализацией (сухой остаток) не более 1500 мг/л, с водородным показателем (рН) от 6,5 до 9,5, температурой до 25°C, массовой долей твердых механических примесей – не более 0,01%, размером не более 0,1 мм с содержанием хлоридов - не более 350 мг/л, сульфатов - не более 500 мг/л, сероводорода - не более 1,5 мг/л.

Сертификат соответствия ТР ТС 010/2011 «О безопасности машин и оборудования»

№ ТС RU C-RU.АЯ45.В.00181

Сертификаты соответствия Техническим регламентам Таможенного союза размещены на сайте http://www.livnasos.ru/sertif_prod.html

Изготовитель: Акционерное общество «Ливенский завод погружных насосов» в дальнейшем АО «Ливнынасос».

АО «Ливнынасос» оставляет за собой право внесения изменений в конструкцию агрегата с целью улучшения качества.

ТЕХНИЧЕСКИЕ ХАРАКТЕРИСТИКИ

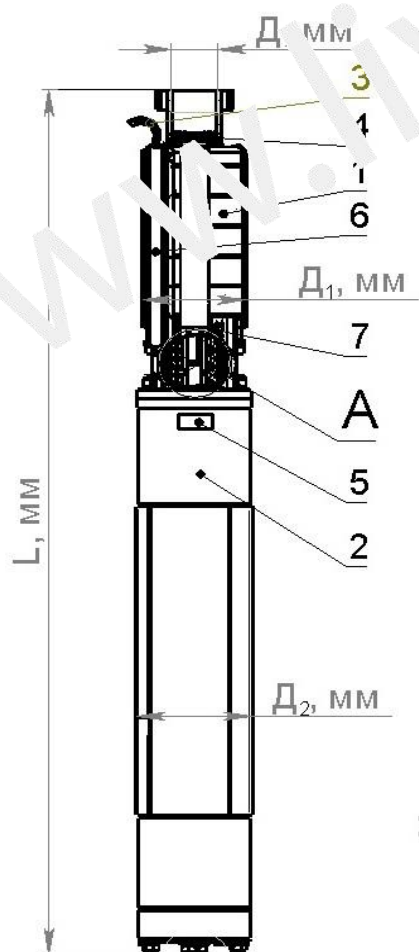
Технические характеристики агрегатов приведены в таблице 1, напорные характеристики – в приложении А.

Таблица 1

Типоразмер агрегата	Номинальные параметры агрегата				Габаритные размеры в мм, не более		Масса, кг, не более	Диаметр скважины, мм
	Подача м ³ /час	Напор Н, м	Ток, I, А	Мощн. двигателя, кВт	D	L		
FRS6-10/3	10	30	6 ^{+0,5}	3	145		150	
FRS6-10/5		50	7 ^{+0,3}	3				
FRS6-10/7		80	8,6 ^{+0,4}	4		1025		50
FRS6-10/10		110	12,6 ^{+0,6}	5,5		1165		54,6
FRS6-10/11		120	14 ^{+0,7}	5,5				
FRS6-10/13		140	16 ^{+0,8}	6,3		1315		60,5
FRS6-10/15		160	17,5 ^{+0,8}	7,5				
FRS6-10/17		185	20 ⁺¹	9				
FRS6-10/22		235	23 ^{+1,5}	11				

Примечание:

- 1 Синхронная частота двигателя 3000 об./мин (50 с⁻¹).
- 2 Номинальное линейное напряжение трехфазной сети 380 В, 50 Гц. Допустимое отклонение напряжения плюс 10%, минус 5%.
- 3 Подпор при эксплуатации, не менее 1 м.
- 4 Допустимые отклонения напоров, подач и мощности по ГОСТ 6134 (ИСО 9906), приложение А.



	D ₂	D
FRS6- 10	145	G-2-B-ГОСТ 6357

Рис.1

3 КОМПЛЕКТНОСТЬ

- 1 Агрегат FRS 1 шт.
- 2 Паспорт АМТЗ.246.011 ПС 1 шт.

4 УСТРОЙСТВО

Агрегат FRS (см. рис.1) состоит из: насосной части поз. 1; электродвигателя поз. 2; проводов токоподводящих поз. 3; клапана поз. 4; таблички поз. 5; кожуха защитного поз. 6; сетки защитной поз. 7.



5 МЕРЫ БЕЗОПАСНОСТИ

При монтаже агрегата необходимо соблюдать правила техники безопасности, руководствуясь положениями, изложенными в документах по охране труда и технике безопасности на строительных работах по водоснабжению.

При этом следует выполнять следующие требования:

5.1 К работе могут быть допущены лица, прошедшие инструктаж по технике безопасности на монтажных работах. Работы, связанные с электрической частью, выполняются электриками.

5.2 Все подъемные приспособления, применяемые при монтаже агрегата, должны иметь трехкратный запас прочности; перед началом работ подъемные приспособления должны быть проверены.

5.3 Нарращивание и разборку колонны водоподъемных труб следует производить только при накрытом устье скважины.

5.4 При подъеме и спуске колонны водоподъемных труб в скважину не рекомендуется удерживать и направлять колонну руками.

5.5 Не следует оставлять поднятую колонну труб на весу во время перерыва в работе.

5.6 При подъеме (спуске) колонны водоподъемных труб токопроводящие провода должны быть свернуты в бухту и уложены за пределами рабочей зоны.

5.7 Запрещается оставлять токопроводящие провода несобранными в бухты и находиться возле них во время монтажа и демонтажа агрегата.

5.8 Тормоз грузоподъемной лебедки должен быть в исправном состоянии.

5.9 Крепление концов троса к барабану лебедки и крюку должно осуществляться при помощи зажимов. На барабане лебедки должно быть не менее трех витков при самом низком положении крюка.

5.10 Не следует тормозить барабан лебедки вручную, с помощью лома, отрезков трубы и т.п.

5.11 Лебедки, применяемые для монтажа агрегата, должны надежно укрепляться.

5.12 Не следует применять трос с оборванными проволочками.

5.13 При монтаже и эксплуатации станции управления, необходимо соблюдать требования безопасности, изложенные в эксплуатационной документации на станцию управления.

5.14 При заклинивании водоподъемных труб в обсадной колонне подъем (спуск) агрегата необходимо остановить. Устранение заклинивания производится путем медленного вращения колонны труб по часовой стрелке.

5.15 Монтаж токопроводящих проводов на участке от обсадной колонны до станции управления рекомендуется выполнять в защитной трубе.

5.16 Для обеспечения электробезопасности установки оборудования устье скважины должно быть заземлено в соответствии с требованиями ГОСТ 12.1.030. Зажимы и заземляющие знаки по ГОСТ 21130.

5.17 Агрегаты должны эксплуатироваться в автоматическом или ручном режиме. Требования к системам управления изложены в паспорте. При эксплуатации агрегат устанавливается в скважине и при любых режимах эксплуатации опасности для обслуживающего персонала не представляет. Квалификационные требования к персоналу для обслуживания систем управления изложены в руководствах по эксплуатации систем управления.

5.18 Безопасность от механических опасностей (Раздавливание, ранение, разрезание или разрыв, запутывание, удар, захват, втягивание и стирание) обеспечивается принципом размещения агрегата. Агрегат размещается в скважине соответствующего диаметра под землей. Доступ обслуживающего персонала к нему невозможен.

Шум и вибрация не представляют опасности для обслуживающего персонала. Агрегат во время эксплуатации работает в автоматическом режиме и управляется дистанционно. Агрегат размещается в скважине соответствующего диаметра под землей и под водой и не представляет опасности для обслуживающего персонала. Поэтому параметры шума и вибрации не устанавливаются.

6 ПОДГОТОВКА К РАБОТЕ

6.1 Монтаж и установка агрегата, подготовка скважины к эксплуатации (см. рис. 2) должны производиться специализированными организациями.

Подготовка скважины.

До установки агрегата скважина прокачивается до осветления воды (с целью удаления песка, мусора и т.п.). Перед монтажом агрегата необходимо проверить состояние скважины: отсутствие сужений или выступов в скважине, произвести замеры статического уровня воды $H_{\text{стат.}}$, дебита скважины и соответствующего дебиту динамического уровня воды $H_{\text{дин.}}$, глубину скважины до фильтра.

Агрегат для данной скважины должен быть подобран таким образом, чтобы дебит скважины был больше номинальной подачи агрегата (см. табл.1) не менее чем на 25%. При этом номинальный напор выбранного агрегата, должен превышать примерно на 5% сумму динамического уровня воды в скважине и высоты подъема воды над уровнем земли, необходимой потребителю.

Допускается с помощью задвижки и манометра, входящих в оборудование скважины (см. рис. 2), дросселировать агрегат с целью обеспечения работы его в пределах рабочего интервала напорной характеристики (см. приложение А).

Нормальная работа электродвигателя обеспечивается охлаждением перекачиваемой водой при условии установки агрегата в скважине таким образом, чтобы нижний торец электродвигателя был выше фильтра скважины, как минимум на 1 метр, а диаметр обсадной трубы скважины соответствовал диаметру агрегата. При необходимости расположения агрегата в скважине диаметром обсадной трубы больше, чем требуется по размеру агрегата, на двигатель установить специальный кожух, имитирующий размеры соответствующей скважины. Кожух должен быть заглушен над сеткой, чтобы обеспечить поступление охлаждающей воды только со стороны двигателя (рис. 3).

6.2 Подготовка агрегата к монтажу.

Перед монтажом агрегата в скважину обязательно проверить состояние токоподводящего провода, а также визуально убедиться в отсутствии вмятин и перекосов, которые могли появиться в результате небрежной транспортировки.

Внимание!

В случае повреждения выводного провода насоса, наличия вмятин и перекосов на корпусных деталях агрегата гарантийные обязательства завода-изготовителя прекращаются.

Допускается сверлить в клапане отверстие диаметром 4-5 мм для слива воды из водоподъемных труб.

6.3 Монтаж агрегата.

6.3.1 Выводные концы электродвигателя соединить пайкой с токоподводящими проводами (провода установочные для водопогружных электродвигателей ВПП ТУ16-705.077-79) и тщательно заизолировать полихлорвиниловой лентой в 7-8 слоев в полнахлеста на длине 12-15 см или специальной муфтой. Сечение токоподводящего провода следует выбирать в соответствии с табл. 2.

6.3.2 Водоподъемную трубу ввернуть в патрубок агрегата до отказа (см. рис.1). По просьбе заказчика за отдельную плату могут поставляться переходные втулки на трубы, диаметр которых, не совпадает с диаметром резьбы насоса.

Внимание!

При монтаже или демонтаже с трубами агрегат удерживать от проворота за напорный патрубок. Недопустимо удерживать агрегат за ребра фонаря.

6.3.3 Монтажный хомут закрепляется на трубе у торца муфты и присоединяется металлическими стропами к крюку грузоподъемного механизма, затем все поднимается в вертикальное положение и аккуратно опускается в скважину. В резьбу муфты вворачивается вторая труба и т.д. Агрегат опускают на глубину ниже динамического уровня, как минимум на один метр. Провода крепить к трубам хомутами через каждые 3 метра, предварительно обернув изоляционной лентой в местах крепления. Во время погружения необходимо оберегать провода от поврежде-

ния. Колонна труб, закрепленная в опорной плите, опускается на торец обсадной трубы, после этого ведется монтаж наземного оборудования. После установки агрегата в скважину необходимо проверить сопротивление изоляции системы токоподводящий провод – агрегат, оно должно быть не менее 0,5 МОм. Далее произвести откачку воды на выброс в течение 30 минут с открытой на 1/3 задвижкой.

Внимание!

6.3.4 Запрещается к корпусу агрегата приваривать другие детали.

6.3.5 Запрещается включать агрегат непосредственно от сети. Агрегат подключить к электрической сети через комплектное устройство СУЗ – станция управления и защиты или другие устройства управления и защиты для погружных агрегатов. Станция управления должна обеспечить отключение электродвигателя при перегрузке по току более чем на 30%, при неполнофазном режиме работы и по сигналу датчика «сухого хода».

Данное условие является обязательным при эксплуатации агрегата. Его несоблюдение, также как и других требований инструкции, приведет к утрате гарантийных обязательств завода-изготовителя перед потребителем.

6.3.6 Монтаж станции управления и ее техническое обслуживание производится в соответствии с эксплуатационной документацией на нее.

6.3.7 Для предотвращения повреждений токоподводящих проводов при монтаже агрегата с фланцевым соединением необходимо использовать ответный фланец с выборкой.

Таблица 2

Мощность двигателя, кВт	Сечение токопроводящего провода, мм ²														
	1,5	2,5	4	6	10	16	25	35	50	70	95	120	150	185	240
	Длина токопроводящего провода при условии падения напряжения на 2%														
3	57	94	150	223											
4	44	74	117	175	289										
5,5		55	87	130	214	336									
7,5		41	65	97	159	251									
9			56	82	134	290	300								
11			44	66	109	172	263	360							
13				56	92	145	222	303							
15				40	66	104	159	216	297						
18,5					59	95	150	205	280						

7 ТЕХНИЧЕСКОЕ ОБСЛУЖИВАНИЕ

7.1 Пуск в работу.

Внимание!

Включение агрегата производить только после проверки электрической и механической схемы агрегата. Колебания напряжения сети при работе электродвигателя не должны превышать плюс 10, минус 5% от номинального. При пуске агрегата задвижка на нагнетательном трубопроводе должна быть открыта на 1/3.

Определение правильного направления вращения агрегата производить изменением направления вращения ротора двигателя путем переключения двух из трех фаз. При

закрытой задвижке манометр будет показывать два различных давления. Большее из них указывает на правильное направление вращения агрегата. Подъем воды при нормальной работе агрегата должен быть отмечен через 1-2 минуты после пуска агрегата.

Убедившись, что работа агрегата протекает нормально необходимо постепенно открыть задвижку на напорной трубе и установить подачу воды в соответствии с таблицей 1, обеспечив работу агрегата в рабочем интервале напорной характеристики (см. приложение А). Ток электродвигателя не должен превышать установленной для данного типа насоса величины (см. таблицу 1).

Если производительность агрегата превышает дебит скважины, потребляемый ток уменьшается и наблюдается неравномерная подача воды. Работа агрегата в таком режиме недопустима.

Если скважина с хорошим дебитом, но агрегат эксплуатируется вне рабочего участка напорной характеристики, то при малых напорах производительность агрегата возрастает и одновременно увеличивается потребляемая мощность и нагрузка на рабочие органы насоса, а при больших напорах производительность падает и ухудшается охлаждение электродвигателя. В обоих случаях снижается срок службы агрегата.

Максимальное количество включений электронасоса не должно превышать 6 включений в час. При этом временной промежуток между выключениями и включениями должен быть не менее 10 мин.

Техническое обслуживание и диагностирование состоит в ежедневном контроле величины потребляемого тока, показаний манометра. Не реже одного раза в месяц следует контролировать сопротивление изоляции системы токоведущий провод - двигатель (при этом сопротивление изоляции в холодном состоянии должно быть не менее 0,5 МОм), а также производить замер статического и динамического уровней воды в скважине и проверять качество откачиваемой воды.

Критериями отказа агрегатов являются:

снижение подачи более чем на 25% от фактического первоначального значения;

прекращение подачи воды при наличии энергопитания на выводных концах электродвигателя;

при исправном токоподводящем кабеле снижение сопротивления изоляции системы токоподводящий кабель – корпус статора электродвигателя в холодном состоянии ниже 0,5 МОм;

повышение силы тока, потребляемого электродвигателем, более чем на 25% от номинального значения при работе на номинальном режиме.

В случаях прекращения подачи воды, длительного превышении тока (на 25% выше номинального значения), уменьшения напора агрегата более чем на 25% от эксплуатационной величины, снижении сопротивления изоляции ниже 0,5 МОм агрегат срочно отключить от сети для выяснения причины и при необходимости демонтировать.

Критериями предельного состояния агрегатов являются:

для капитального ремонта: пробой изоляции обмотки статора, необходимость замены более 30% рабочих органов насоса;

для списания: смещение и деформация железа статора, разрушение корпусных деталей агрегата.

7.2 Ремонт (текущий, капитальный) агрегата производить на специализированном предприятии.

7.3 При ремонте обмотки использовать провод ППТ-В-100 ТУ 16.К71-024-88.

- 7.4 Насос устанавливать на электродвигатель в следующей последовательности:
- в двигателе, установленном вертикально, опустить ротор до упора вниз;
 - вал насоса подать до упора в сторону напорного патрубка;
 - придерживая вал насоса в верхнем положении (см. п. 2), установить насос на фланец электродвигателя и замерить размер “X” между концами валов (см. рис. 1);
 - снять насос;
 - установить муфту с пескоотбойником и шпонку на вал двигателя;
 - установить на вал двигателя пакет регулировочных шайб высотой X–0,5 мм и диаметром на 1-2 мм меньше внутреннего диаметра муфты и сетку защитную;
 - вал насоса со шпонкой вставить в муфту и стянуть фланцы агрегата болтами, после чего установить защитный кожух поз.б;

7.5 Не рекомендуется длительное (более семи суток) нахождение агрегата в воде в нерабочем состоянии.

8 ВОЗМОЖНЫЕ НЕИСПРАВНОСТИ, ИНЦИДЕНТЫ, КРИТИЧЕСКИЕ ОТКАЗЫ, АВАРИИ И ДЕЙСТВИЯ ПЕРСОНАЛА ДЛЯ ИХ УСТРАНЕНИЯ

Наименование неисправности, внешнее проявление и дополнительные признаки	Вероятная причина	Действия персонала
Агрегат не запускается	Отсутствует напряжение в одной фазе или в цепи управления. Плохой контакт фаз.	Отключить агрегат от сети. Зачистить плохой контакт фаз, соединить обрыв электрической цепи.
	Низкое напряжение в электросети или большое падение напряжения при запуске.	Отключить агрегат от сети. Восстановить напряжение цепи при запуске.
	Пробой изоляции токопроводящего провода или обмотки электродвигателя.	Отключить агрегат от сети. Найти места пробоя, устранить дефекты в изоляции. Отремонтировать обмотку статора двигателя на специализированном предприятии.
Агрегат работает, но не подает воду или уменьшилась подача. Амперметр показывает пониженную величину тока.	Ротор агрегата вращается в обратную сторону.	Проверьте направление вращения ротора в соответствии с р7 паспорта.
	Динамический уровень воды в скважине понижается до всасывающей сетки, в насос начинает попадать воздух.	Проверьте динамический уровень воды в скважине, при возможности заглубите агрегат или уменьшите подачу, перекрыв задвижку.
	Утечка воды в водоподъемных трубах (слышен шум от падения воды в скважине при остановке агрегата)	Отключить агрегат от сети. Устраните утечку воды.
	Срез вала насоса или шпонки в соединительной муфте.	Отключить агрегат от сети. Устраните неисправность.
	Засорена сетка	Отключить агрегат от сети. Очистить сетку
	Износ рабочих органов насоса и уплотнений из-за попадания твердых частиц.	Отключить агрегат от сети. Провести ревизию агрегата и заменить изношенные детали.
Агрегат потребляет повышенную мощность, срабатывает защита станции управления	Агрегат работает за пределами рабочего интервала напорной характеристики по подаче.	Проверьте подачу, при необходимости уменьшите с помощью задвижки (увеличьте напор, перекрыв задвижкой водовод).
После кратковременной работы агрегата срабатывает защита станции управления.	Станция управления не соответствует агрегату по мощности	Заменить станцию управления.
	Затираание рабочих органов насоса после неправильной сборки во время ревизии.	Отключить агрегат от сети. Провести разборку насоса и двигателя и устранить затираание.

да. При транспортировании агрегатов открытым транспортом они должны быть накрыты брезентом.

11.2 При транспортировании агрегатов возможность ударов их между собой должна быть исключена путем правильной укладки, установки прокладок, увязки агрегатов между собой и крепления к транспортному средству.

Агрегаты могут транспортироваться при температуре от минус 40 до плюс 50°С.

11.3 В процессе погрузки и выгрузки агрегатов не допускать их ударов между собой, падений с транспортного средства, резких толчков. Не допускать положений, при которых агрегат мог бы подвергаться излому.

11.4 Агрегаты должны храниться под навесом или в закрытых помещениях с естественной вентиляцией при температуре от минус 20 до плюс 40°С на расстоянии не менее 1 м от отопительных систем

11.5 В процессе хранения необходимо оберегать агрегат и токопроводящий провод от прямого действия солнечных лучей.

11.6 Утилизации подлежат агрегаты, достигшие предельного состояния и не подлежащие восстановлению (ремонту).

11.7 Утилизация агрегата предусматривает разборку его на составляющие материалы: сталь (углеродистую и легированную), цветные металлы (медь), пластмассу и последующую сдачу их на вторичную переработку в установленном порядке.

11.8 При транспортировании и хранении в горизонтальном положении необходимо применять ложементы, расклинивание и другие элементы для предотвращения самопроизвольного перекачивания агрегатов.

11.9 Реализация агрегатов производится на основании договорных отношений. Специальные требования к реализации отсутствуют.

12 МАРКИРОВКА

Табличка на агрегате должна содержать следующие данные:

- надпись «Сделано в России»;
- единый знак обращения продукции на рынке государств-членов Таможенного союза;
- наименование или товарный знак предприятия-изготовителя;
- обозначение агрегата;
- напряжение сети;
- номинальную мощность двигателя;
- номинальный ток;
- подачу;
- напор;
- массу агрегата;
- дату выпуска;
- порядковый номер агрегата по системе нумерации предприятия-изготовителя;
- номер технических условий;
- тип электродвигателя;
- число фаз и соединение фаз;
- степень защиты обеспечиваемая оболочками (код IP);
- класс нагревостойкости;
- номинальная частота сети
- синхронная частота вращения;
- номинальный коэффициент мощности;
- КПД электродвигателя;
- максимальная температура воды;
- масса электродвигателя;
- направление вращения.

СВЕДЕНИЯ ОБ УСЛОВИЯХ ЭКСПЛУАТАЦИИ АГРЕГАТА

1. Марка агрегата FRS _____, зав. № _____,
дата выпуска _____
2. Дата пуска в эксплуатацию _____
3. Наименование организации, производившей монтаж агрегата

4. Глубина скважины, м _____
5. Статический уровень воды в скважине, м _____
6. Дебит скважины, м³/ч _____
7. Динамический уровень воды в скважине, соответствующий дебиту, м

8. Содержание механических примесей в воде, % по массе _____
9. Показания манометра, кгс/см² _____
10. Показания амперметра, А _____
11. Фактическое напряжение сети, В _____
12. Марка, сечение и длина токоподводящего кабеля _____
13. Марка станции управления _____
14. Нарботка агрегата до отказа, ч _____
15. Условия работы (работа на индивидуальный или общий трубопровод)

16. Внешнее проявление отказа _____
17. Наименование и адрес эксплуатирующей организации _____
18. Диаметр обсадной трубы _____
19. Должность, фамилия и подпись лица, ответственного за эксплуатацию агрегата _____

Сведения о ремонте

Дата поступления в ремонт	Наименование ремонтируемого органа (Зав.№)	Дата выхода из ремонта	Характер отката	Принятые меры	Гарантийный срок после ремонта	Должность, фамилия и подпись лица, производившего ремонт	Примечание

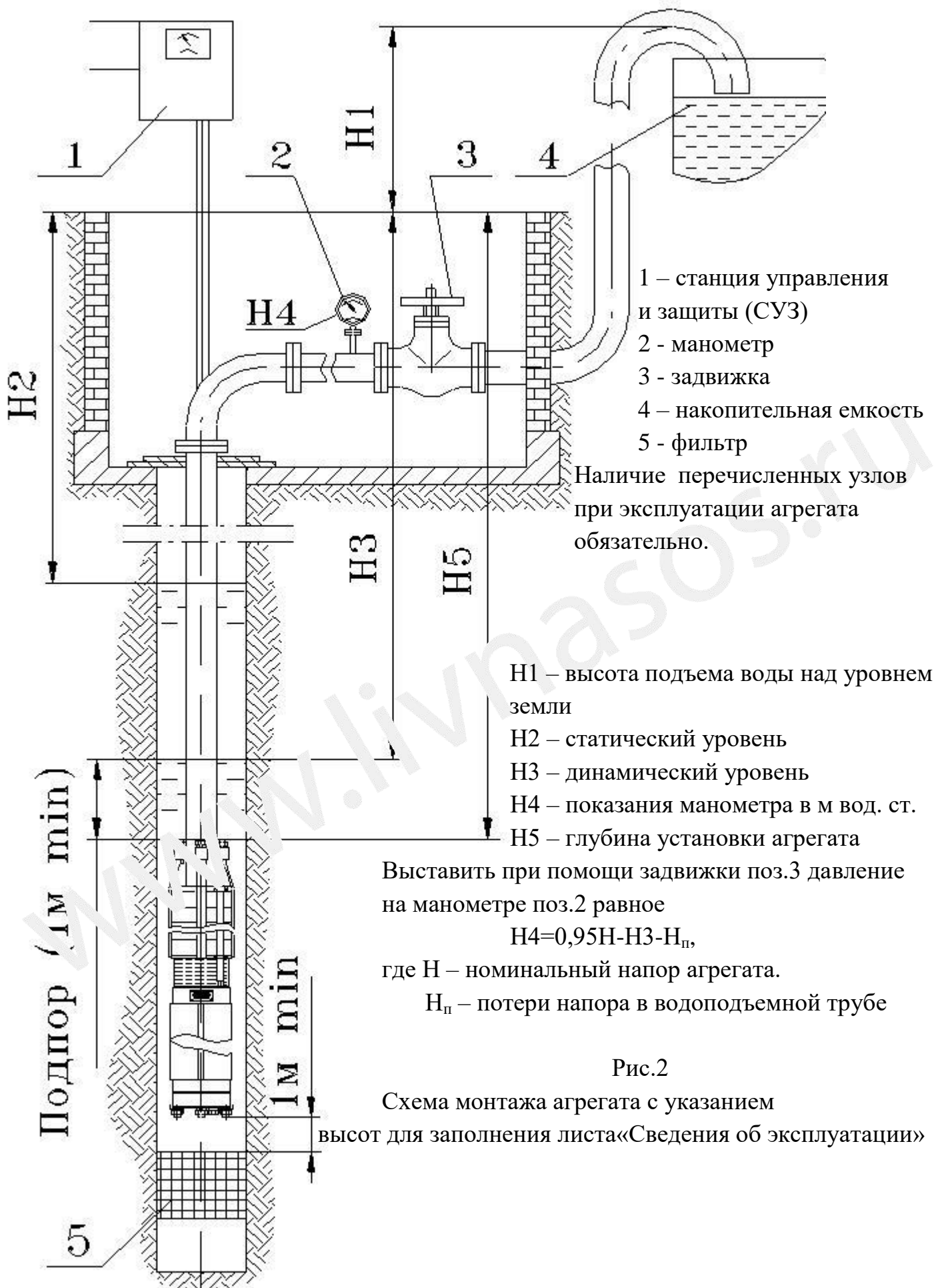


Рис.2

Схема монтажа агрегата с указанием высот для заполнения листа «Сведения об эксплуатации»

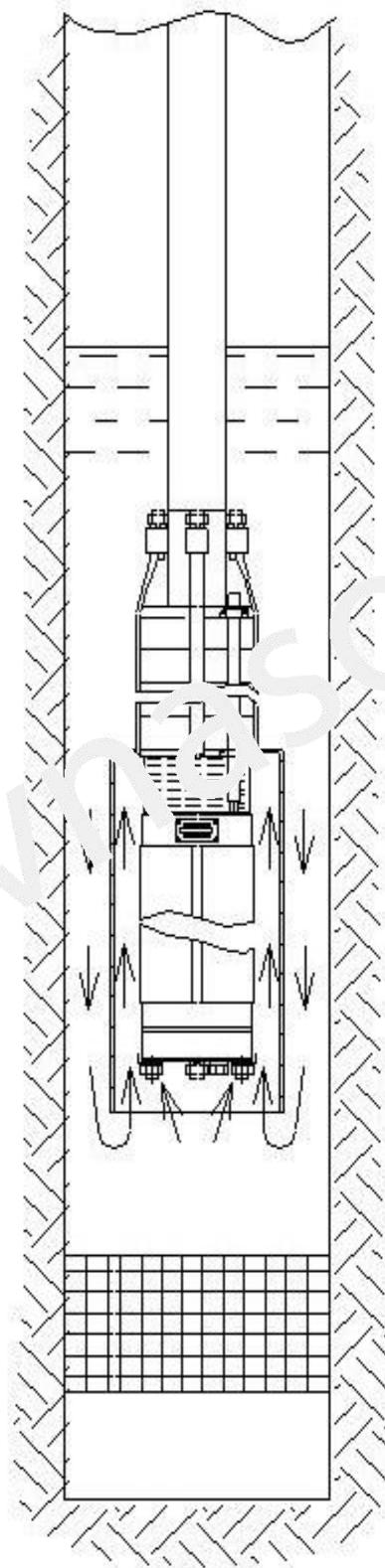
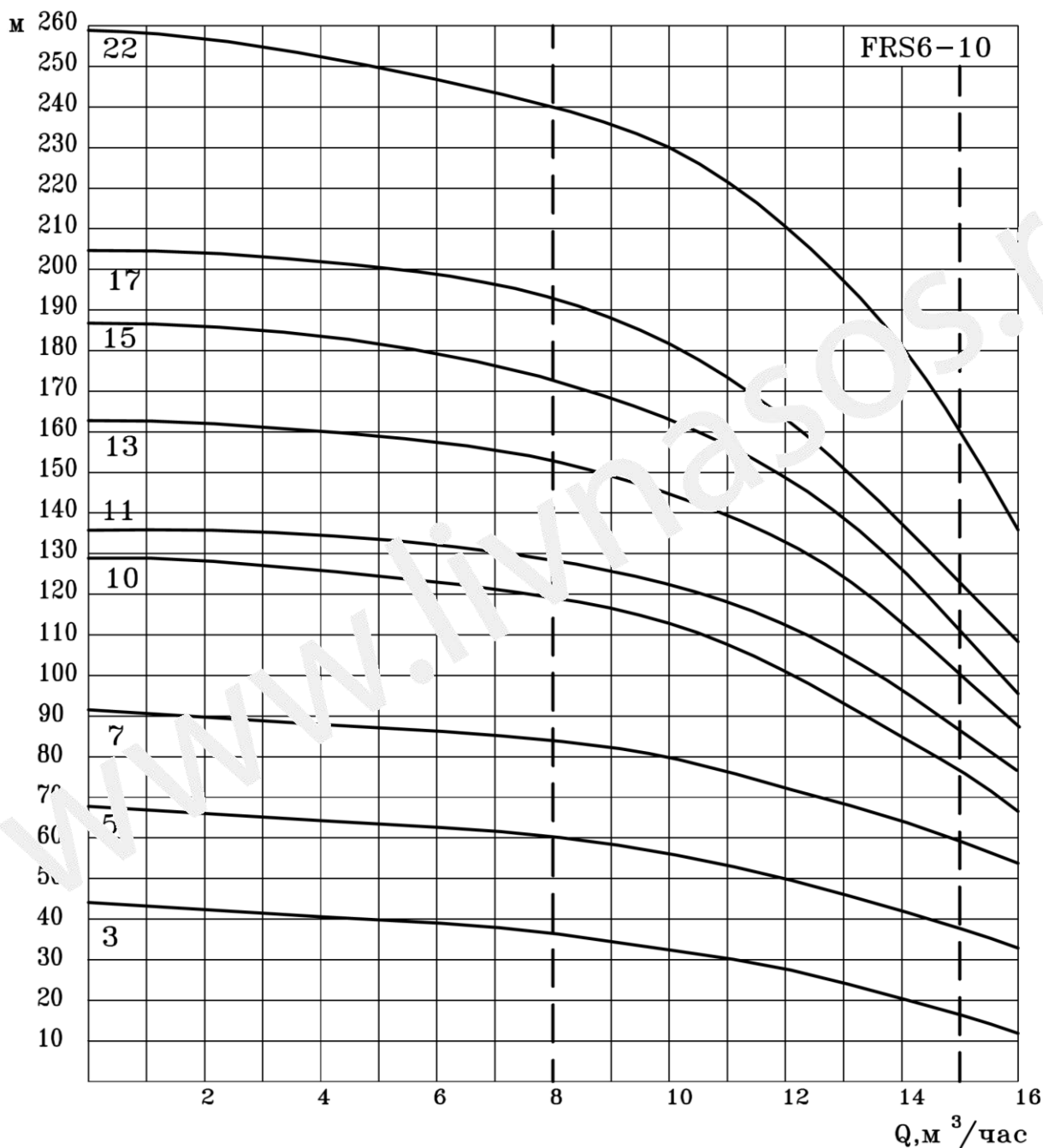


Рис. 3

Схема установки кожуха на агрегат при несоответствии диаметра агрегата диаметру обсадной трубы.

НАПОРНЫЕ ХАРАКТЕРИСТИКИ АГРЕГАТОВ ТИПА FRS



Примечание:

- 1 Рабочие интервалы напорных характеристик агрегатов обозначены на графиках штриховой линией. Эксплуатация агрегатов вне рабочих интервалов приводит к снижению сроков их службы.
- 2 Пример условного обозначения агрегата:

FRS 6 - 10 / 11 - У5 - Климат. исполнение и категория размещения

Количество ступеней насоса

Подача, м³/час

Внутренний диаметр обсадной трубы скважины, уменьшенный в 25 раз

Тип агрегата

Рекомендации по применению преобразователей частоты для скважинных агрегатов типа FRS.

При работе скважинных агрегатов типа FRS с преобразователями частоты следует соблюдать следующие требования:

-для обеспечения достаточного охлаждения электродвигателя, насос должен работать в рабочем диапазоне, его подача не должна снижаться более чем на 20% от номинальной (например, для насоса FRS6-10 до 8 м³/ч). Рекомендуется управление агрегатом производить не по расходу, а по давлению. При этом подача может снижаться ниже установленного уровня. **Поэтому необходимо установить датчик(реле) потока жидкости**, который отключал бы электродвигатель при снижении подачи ниже рабочего диапазона или с помощью расходомера установить давление при котором насос должен отключаться.

-для защиты обмоток электродвигателей от перегрева, расплавления изоляции и ее пробоя рекомендуется устанавливать температурный датчик, отключающий двигатель при температуре выше 70°C;

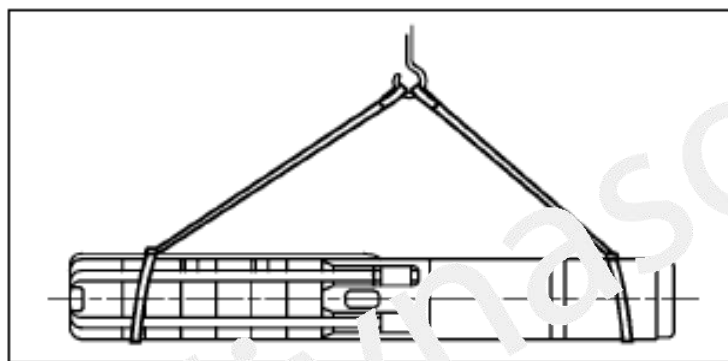
-для нормальной работы радиальных и упорных подшипников синхронная скорость вращения вала электродвигателя должна быть не менее 2700 об/мин (45 Гц);

-для защиты двигателя насоса от высокочастотных импульсов напряжения, которые могут привести к преждевременному износу и пробоя изоляции обмоток, при большой длине соединительного кабеля между электродвигателем и преобразователем, **необходимо установить фильтры**: фильтр du/dt или синусоидальный фильтр. Рекомендации по применению соответствующих фильтров следует уточнять у производителей частотных приводов.

В связи с тем, что разбор воды из башни Рожновского очень неравномерен, а для охлаждения электродвигателя подача насоса не должна уменьшаться ниже установленной величины, невозможно использовать частотный преобразователь без промежуточной накопительной емкости или гидроаккумулятора соответствующей емкости, т.к. для этого необходимо организовать принудительное охлаждение электродвигателя в скважине. Можно также использовать обычную емкость и из нее подавать воду с помощью насоса типа Д с частотным преобразователем.

Также нужно помнить, что при наличии большой статической составляющей в напорной характеристике системы, применение частотного регулирования не повышает экономическую эффективность скважинных насосов, а лишь позволяет уменьшить объемы и соответственно габариты промежуточных емкостей, а также уменьшить гидравлические удары в системе.

Схема строповки.



РЕКВИЗИТЫ ИЗГОТОВИТЕЛЯ:

ПОЧТОВЫЕ: 303850, г. Ливны, Орловской области, ул. Орловская, 250, АО «Ливнынасос».

E-mail: info@livnasos.ru, <http://www.livnasos.ru>

ТЕЛ/ФАКСЫ: секретарь – (48677) 7-76-01

отдел отгрузки 7-76-15

конструкторский отдел - 7-76-17, ko@livnasos.ru

ОКК 7-76-14

Список сервисных центров АО «Ливнынасос»

	Адрес	Наименование организации	Номер телефона
1	443061, г. Самара, ул. Уральская, д. 38	ЗАО «Самараспецремкомплект»	(864) 264-57-07; 263-17-99
2	300002, г. Тула, ул. Демидовская, 52-49	ООО «ТулЭлПром»	(4872) 47-30-76
3	г.Киев, ул. Академика Заболотского, 3	ООО «Насосы России»	8 10 38 044 522-49-99
4	Кыргызская Республика, Чуйская обл., Аламединский р-н, с. Лебединовка	ЧП Шатурный	8 10 996 312 60-63-06; 61-70-12 (13).
5	050014 Республика Казахстан, г. Алматы ул. Бокейханова д. 233	АО «Келет»	8 10 77 27 259-89-17, 258-95-74, 258-45-61
6	100070 Узбекистан г. Ташкент ул. им. Руставели. д. 15	ООО «BIELEKTRO»	8 10 99 871 255-52-74, 252-27-30
7	640022 г. Курган, ул. Советская д.179 кв.316	ИП Поздняков А.А.	8 (3522) 250-777
8	Г. Новосибирск. ул. Трикотажная, 47 Б	ООО «Гидроагрегат»	(383) 279-06-21
9	656037, г. Барнаул, пр. Калинина, д 67-Г	ООО «Востокбурвод»	(3852)77-02-82
10	302040, г. Орел, ул. М. Горького, д. 50А, кв.8	ИП Голиков	(4862) 43-62-95, 903 883 1755, iogolikov@rambler.ru
11	г. Нижневартовск, ул. Авиаторов, 27	ЗАО «Нижневартовскремсервис»	(3466) 63-30-59
12	Московская обл. г. Дмитров, ул. Кропоткинская, 61 а	ООО РГН «Гарант»	8(968) 612-92-77 8(965) 201-51-85
13	Краснодарский край, г. Кропоткин, ул. Железнодорожная, 81/95	ИП Тригер Ю. А.	(86130) 650-35, 650-34 Service.yura@mail.ru
14	160014, г. Вологда, ул. Саммера,64	ИП Сидоренкова А.Н.	т/ф 8 (8172)27-66-15, 27-42-06 info@remsnab35.ru
15	140400, Московская обл, г.Коломна, ул.Зайцева, 38, 1подъезд	ООО«Ренаком-сервис»	(496)612-46-94 renakom-s@yandex.ru
16	392018, г.Тамбов, ул. Ладыгина, д.17	ИП Батищев М.В.	(4752)45-59-95 моб. 905 120-95-55, bvs_tam@mail.ru
17	153511, Ивановская обл. Ивановский р-н, д. Дерябиха, д. 48	И. П. Николаев Д. А.	(4752) 26-40-64 Ivrem37@yandex.ru
18	Республика Мордовия, г. Краснослободск, пер. Кировский, д. 39А	И. П. Можин Е. М.	rbkhi@yandex.ru

Информация о сервисных центрах АО «Ливнынасос» размещена на сайте <http://www.livnasos.ru/servis.html>.

Информация об обеспечении безопасности размещена на сайте <http://www.livnasos.ru>

Список региональных представительств АО «Ливнынасос» (<http://www.livnasos.ru/dilers.html>)

№	Наименование компании	Город	Область	Контакты
1	Агропромкомплект, ООО	Рязань	Рязанская	(4912) 93-92-71 nkolgannikova@apk.su
2	Гидроаппаратура НПП, ООО	Тула	Тульская	(4872)70-05-46, 70-05-47 tprno@bk.ru
3	ГидроЭлектросервис, ООО	Москва		(495) 972-62-26 bren@inbox.ru
4	Ершов С.Н., ИП	Вологда	Вологодская	(8172) 27-35-63 eršovsn@mail.ru
5	Калуга-Каскад, ООО	Калуга, д. Мстихино	Калужская	(4842) 22-66-29 kaluga-kaskad@mail.ru
6	Компания АКВА-Электро, ООО	д. вяткино, Судогодский район	Владимирская	4922/ 42-60-90 mirina.2008@mail.ru
7	Курс-Электро, ООО	Пенза	Пензенская	(8412)67-43-53 kursal2010@yandex.ru
8	Насос-комплект, ООО	Санкт-Петербург		812/ 336-21-77 nasoskomplekt@mail.ru
9	Насос-Центр, ООО	Одинцово	Московская	(495)767-90-01 nasos-centr@mail.ru
10	Окуньков Д.В., ИП	Курск	Курская	(4712) 3252-32 gidro-denis@mail.ru
11	Промтехника, ООО	Белгород	Белгородская	(4722)22-19-87 hms31@mail.ru
12	ООО "Промышленные насосы"	Калининград	Калининградская	4012/ 73-35-02 nasos@dialoglan.ru
13	ПТК, ООО	Москва		(495) 741-30-22 alexptk@yandex.ru; ptk-lk@mail.ru
14	Римос НПП, ООО	Москва		(499) 995-09-49 snab@rimos.ru
15	Сельхозмаш ПКФ, ООО	Ярославль	Ярославская	(4852) 47-77-25
16	СЗЭМО ГМК, ЗАО	Санкт-Петербург		812/ 331-00-96 gmk@gmk-nasos.ru
17	Снабжение, ООО	Рязань	Рязанская	(4912) 28-52-24 sokolov@promsnab62.ru
18	Спецводмонтаж фирма, ООО	Балашиха	Московская	(495) 730-26-09 specvod@mail.ru
19	Тверьагроснабкомплект, ОАО	Тверь	Тверская	(4822) 42-17-41 task.ma@mail.ru
20	Электромонтаж ТК, ЗАО	Москва		(495) 366-84-44 rita@a-a-a.ru
21	Энергия-насосы и арматура, ООО	Москва		(495) 940-84-47 mnz01@yandex.ru
22	ЭнергомашКомплект, ООО	Ярославль	Ярославская	(4852)58-17-71 ser.borisoff2013@yandex.ru
23	Энергомашсервис, ООО	Ливны	Орловская	48677/ 345-42 mne_info@mail.ru
24	Лонгри, ООО	Казань	Республика Татарстан	(843) 514-80-08 info@longri.ru; alsu@longri.ru laysan@longri.ru; luda@longri.ru; na@longri.ru;
25	База Агрокомплект, ЗАО	Омск	Омская	(8312) 55-12-18 snab@baza-agro.ru
26	Водоснабжение и канализация, ООО	Екатеринбург	Свердловская	(343)344-02-00 vik-ekb@yandex.ru
27	Востокбурвод БСУ, ООО	Барнаул	Алтайский край	3852/333-433 vbv2011@bk.ru
28	Гидромашина, ООО	Орёл	Орловская	4862/ 72-43-03 info@gidromashina.ru
29	Дальэнергооборудование, ООО	Хабаровск	Хабаровский край	(4212) 42-70-70, kalashnikova@deo-dv.ru
30	ЗауралГидроМаш НПП, ООО	Курган	Курганская	(3522)54-60-60 zgm2001@mail.ru
31	Иркутскпромооборудование, ООО	Иркутск	Иркутская	(3952) 25-86-87 irkpromob@bk.ru
32	Кемерово-Ремсельбурвод, ООО	Кемерово	Кемеровская	3842/34-07-98 , vgc1956@mail.ru
33	Камснаб ТК, ООО	Набережные Челны	Республика Татарстан	(8552)/71-04-42, 44-39-21, kamsnab.tk@gmail.com
34	Паюсова О.В., ИП	Южно-Сахалинск	Сахалинская	(4242) 42-44-88, 23-08-16 baykal53@mail.ru
35	Росгидромашмаркет, ЗАО	Орёл	Орловская	4862/736-218 nasos@rgmm.ru
36	СГК ТД, ООО	Новосибирск	Новосибирская	(383) 328-07-01 gng67@mail.ru
37	Южуралнасос, ООО	Челябинск	Челябинская	351/247-75-31 nasos@nasos74.ru
38	Теплотехника, ООО	Томск	Томская	(3822)65-95-15 teplot2004@mail.ru
39	Поздняков А.А., ИП	Курган	Курганская	3522/250-777 , 8912-833-61-03 kurganburvod@mail.ru
40	ИП Аюров А.А.	Улан-Удэ	Республика Бурятия	(3012) 44-37-22 mashtorg-ok@yandex.ru
41	Уралпромтехцентр НПП, ООО	Екатеринбург	Свердловская	(343)27-00-100 kvie@uoptc.ru
42	Гидрокомплект ТД, ООО	Новосибирск	Новосибирская	383/ 227-82-42 marina@nasosnsk.ru
43	Гидроагрегат ТД, ООО	Новосибирск	Новосибирская	383/279-06-21, 8/913-924-00-29 gidroagregat_nsk@mail.ru
44	СибМашПром, ООО	Томск	Томская	(3822) 65-30-15 sibmp@rambler.ru
45	Сибирская инд.компания, ЗАО	Новосибирск	Новосибирская	(383) 363-25-13, 303-18-08 sibinko@mail.ru
46	ЭлектроГидроМаш Компания, ООО	Екатеринбург	Свердловская	(343)383-40-30 snab@elgm.ru
47	Татгидромаш ТПО, ООО	Набережные Челны	Республика Татарстан	(8552)396-396 sidorenko_dg@mail.ru
48	Варламов С.Р., ИП	Ижевск	Республика Удмуртия	(3412) 68-42-45, 66-45-88 us@udmsnab.ru
49	СпецКомплект, ООО	Красноярск	Красноярский край	(3912) 23-93-03, 23-93-04, 81-22-71 25102071@mail.ru
50	Гидромаш, ООО	Ливны	Орловская	48677/ 766-89 gidromash2@yandex.ru
51	Каскад , ООО	Орёл	Орловская	4862/ 440-399 romanovalm@rambler.ru
52	Электромаш ТД, ООО	Орёл	Орловская	4862/ 760-387 oem@orel.ru
53	Электроагрегат, АО	Воронеж	Воронежская	4732 47-10-10 Poslovskaya@elagr.ru
54	Насосэнергомаш СП, ООО	Ростов-на-Дону	Ростовская	(863) 276-75-77 mail@nasosdon.ru
55	Агроводком, ООО	Уфа	Республика Башкортостан	(3472)817-832 agrovodcom@bk.ru
56	Агрокомплект, ООО	Киров	Кировская	(8332) 69-01-34, 69-01-29, agrokirov43@gmail.com
57	Водотехника, ООО	Краснокамск	Пермский край	bnp-220@yandex.ru
58	Воронежкомплект, ООО	Воронеж	Воронежская	(4732)72-44-59 santeh@vapk.ru
59	Самараспецремкомплект, ЗАО	Самара	Самарская	(846)264-57-07 samsrk@yandex.ru
60	Саратовэнергомашкомплект, ЗАО	Саратов	Саратовская	(8452)39-46-26 alefirenko.v@emk.ru
61	Прохладенская РБС, ОАО	Прохладный	Кабардино-Балкарская Республика	(86631) 4-68-17, 4-68-18 zamir@rbsp.ru
62	Уралстройинвест, ООО	Пермь	Пермский край	(342) 2195-170 usi@perm.ru
63	ООО "Симбирскгазсервис"	Ульяновск	Ульяновская	(8422) 64-75-51, 69-11-20 ssaer@mail.ru
64	Аквасервис, ООО	Воронеж	Воронежская	(4732) 75-05-23, 8.905-654-42-20 m2258@bk.ru
65	Насос-Сервис, ООО	Нижний Новгород	Нижегородская	(831) 465-19-58 nasos.52@yandex.ru
66	Остроумов В.Н., ИП	Чебоксары		(8352)28-05-05 ovit21@rambler.ru
67	Механика-Йошкар-Ола, ООО	Йошкар-Ола	Республика Марий Эл	(8362)73-37-11 mech@mari-el.ru
68	РусТрейд, ООО	Нижний Новгород	Нижегородская	(831) 248-19-50, 248-19-49 buhranov@rtreid.ru
69	Водоканал-Сервис, ООО	Нижний Новгород	Нижегородская	(831) 433-54-18 vdkn1-120@mts-nn.ru
70	ПРОМТЭК, ООО	Славянск-на-Кубани	Краснодарский край	861/ 462-18-24, 462-16-13 unguryan-andrey@mail.ru
71	Крымэлектромашторг, АО	Симферополь	Республика Крым	(0652)48-47-71 kemt60@mail.ru
72	Н2О-КРЫМ, ООО	Симферополь	Республика Крым	(0652)541-686 opt@pump-h2o.ru
73	СПЕЦНАСПРОМ, ООО	Симферополь	Республика Крым	8 978 734 2993 spetsnaspprom@mail.ru
74	Крымская промышленная компания, ООО	Симферополь	Республика Крым	(0652)56-07-01 zchemodan@rambler.ru
75	МоторГидроСервис ТД, ООО	Новосибирск	Новосибирская	(383) 350-65-20 , 350-65-21 motor161520@inbox.ru
76	СПО, ООО	Красноярск	Красноярский край	(391) 273-60-75 spo_24@mail.ru
77	Каскад-М, ООО	Иркутск	Иркутская	(3952) 709-900
78	ООО «Каскад-Гидро»,	г. Баку,	Азербайджан	(99412) 514-03-41; 514-16-69 zakir_aslanov@yahoo.com
79	ЗАО «Белнасоспром»,	г. Минск,	Беларусь	8 (10375) 173134530
80	ТОО «АКЭП»,	г. Усть-Каменогорск,	Казахстан	8 (107 7232) 22-55-45
81	АО «Келет»,	г. Алматы,	Казахстан	info@kelet.kz (727) 2988995, 2598947
82	ПОО «Р-СО»,	г. Душанбе,	Таджикистан	9-8-10-992-918-87-69-87 hrauf@mail.ru
83	ЧП «Шатурный А.А.»,		Киргизия	810996312636306 E-mail: shataa@mail.ru
84	ООО «Насосы России»,	г. Киев,	Украина	8-10-38-044-522-62-63, panda-1@ukr.net
85	ТОО «ТехноОптПетропавловск»,	г. Петропавловск,	Казахстан	oksana_1711@mail.ru
86	ООО «Energoplat», г. Кишинев, Молдова	г. Кишинев,	Молдова	8-10-373-22-23-40-73, energoplat@mail.ru